

目 录

1.云南省第二届青少年（学生）运动会乒乓球项目竞赛规程·····	1
2.裁判员、领队、教练员、运动员参赛承诺书·····	6
3.赛风赛纪、反兴奋剂工作和安全生产责任书·····	8
4.运动员守则·····	11
5.教练员守则·····	12
6.裁判员守则·····	13
7.乒乓球项目竞赛委员会·····	14
8.工作机构名单·····	16
9.裁判员名单·····	19
10.代表队名单·····	20
11.日程安排·····	23
12.人数统计表·····	32
13.各代表队联系人通讯录·····	33
14.工作组通讯录·····	34

云南省第二届青少年(学生)运动会乒乓球项目 竞赛规程

一、主办单位

云南省体育局 云南省教育厅 共青团云南省委

二、承办单位

红河州开远市人民政府

三、比赛日期与地点

(一)比赛日期

2024年8月8日 — 8月15日。

(二)比赛地点

开远市第一中学体育馆。

四、参赛单位

依《云南省第二届青少年(学生)运动会竞赛规程总则》(云体发〔2024〕38号)规定,经预赛选拔后获得省二青会决赛资格的单位。

参加比赛的各单位,均需所在州(市)级教育体育局盖单位公章同意后,方可报名参加比赛。

五、竞赛项目

男、女团体,男、女单打,男、女双打

六、参加办法

(一)年龄要求

U12: 2012年1月1日以后出生。

(二)参赛运动员(队)为获得决赛资格的运动队和运动员。

(三)每单位报领队1人,教练员2人,男、女运动员各5人。

（四）团体可报5人，每人限报两个单项可兼报团体。团体赛要有3名上场运动员，男、女团体不允许跨性别组队。

（五）每队允许报一名长胶运动员，须在报名表及团体赛出场名单中明确标识，且该名运动员比赛期间的打法必须始终保持一致。

七、参赛运动员资格

（一）按照《云南省第二届青少年（学生）运动会竞赛规程总则》（云体发〔2024〕38号）的有关要求执行。

（二）参加决赛的运动员须经省体育局资格审查委员会资格审核无误及省体育局网站公示名单无异议后，方可参赛。资格审核未通过的或公示有异议且确认无参赛资格的将不得参加省二青会决赛，同时参赛单位不得补报参赛运动员。

（三）参赛运动员须在所属地经县级以上医院检查证明身体健康合格，并购买了人身意外伤害保险（含赛区和往返途中）。其中，体检内容需含心电图、血压、乙肝表面抗原等项目，且有效期须在比赛报到前15天内。健康体检报告和保险单据缺一者，不允许参赛。比赛期间伤病一切自理，组委会概不负责。一旦出现重大意外伤害事故，组委会将立即采取相应措施，但不承担法律责任。

八、赛风赛纪、兴奋剂检查和性别检查

按照组委会相关文件规定执行，通知另行下发。

九、竞赛办法

（一）团体赛依据实际报名情况采用单循环或分组循环附加赛的比赛办法，决出名次。采用斯韦思林杯赛制，5场3胜制，5场对阵为：（1）A-X（2）B-Y（3）C-Z（4）A-Y（5）B-X；每场5局3胜（或3局2胜）制，每局11分。

(二) 单项比赛依据实际报名情况采用单淘汰附加赛或分组循环附加赛的比赛办法, 决出名次。比赛采用5局3胜制, 每局11分。

(三) 各项目报名不足3人(对、队)的, 取消设项。

(四) 比赛用球: 红双喜DJ40+白色三星球。

(五) 比赛执行中国乒乓球协会最新审定的《乒乓球竞赛规则》。

十、比赛服装要求

所有参赛运动员必须配两套以上颜色明显不同比赛运动短装(非白色);团体和双打比赛, 同一队运动员服装须统一。

十一、报名及报到

(一) 报名

在云南省第二届青少年(学生)运动会代表团联络员会议上确定并提交名单(具体事项另行通知)。提交名单后, 不得更换名单中的人员。

报名联系人: 张国慧, 联系电话: 13888480811, 邮箱: 124709774@qq.com。

(二) 报到和离会

报到时间: 2024年8月8日18:00前, 具体地点另行通知(见补充通知)。2024年8月15日离会。

十二、录取及奖励

(一) 各项录取前8名, 颁发获奖证书, 分别按9、7、6、5、4、3、2、1计分。

(二) 获得各项比赛前3名的运动员(队)颁发金、银、铜牌时, 为其对应的1名主管教练员颁发奖牌和获奖证书。

(三) 体育道德风尚奖按有关规定执行(办法另行通知)。

十三、技术官员

(一) 仲裁、裁判长、副裁判长及部分裁判员由省体育局选派。

(二) 报到时间、地点见补充通知。

(三) 仲裁人员组成和其工作职责范围按《仲裁委员会条例》执行。

(四) 仲裁要严格按照国家体育总局和中国乒乓球协会的裁判员管理规定和仲裁条例履行职责。

(五) 裁判员要严格遵守国家体育总局和中国乒乓球协会的裁判员管理规定。

(六) 省派仲裁、技术代表、裁判长、副裁判长、裁判员必须按时报到，否则不予安排工作，经费自理。

十四、申诉

(一) 比赛期间不接受参赛运动员资格申诉。

(二) 比赛场上产生的抗议、争议等申诉，按中国乒乓球协会《乒乓球竞赛规则》等执行。

(三) 比赛中若发生争议，必须在本场比赛最终成绩公示15分钟内，由参赛队领队或教练员以书面形式提出申诉。

十五、经费和参赛管理

按照组委会相关文件规定执行，通知另行下发。

十六、单项竞委会必须为秩序册上的所有人员(含组委会人员、裁判员、工作人员、领队、运动员等)购买短期赛区意外保险。

十七、未尽事宜，另行通知。

十八、本规程的解释权属云南省体育局、云南省教育厅、共青团云南省委。

- 附件： 1.云南省第二届青少年(学生)运动会乒乓球项目报名表
2.裁判员、教练员、领队、运动员参赛承诺书
3.赛风赛纪、反兴奋剂工作和安全生产责任书

裁判员、领队、教练员、运动员参赛承诺书

各参赛单位领队/教练员是本代表队安全生产的第一责任人，要加强对本代表队成员安全管理，在赛事期间遵守下列规定：

1.遵守法律、法规和社会公德，不得妨碍社会治安、影响社会秩序。

2.遵守体育竞赛活动场所治安、消防等管理制度，接受安全检查，不得携带爆炸性、易燃性、放射性、毒害性、腐蚀性等危险物质或者非法携带枪支、弹药、管制器具。

3.服从安全管理，不得展示侮辱性标语、条幅等物品，不得围攻裁判员、运动员或者其他工作人员，不得投掷杂物。

4.在赛事期间，严禁饮酒。发生饮酒后寻衅滋事的，赛会将协助公安机关，严格依法查处。

在赛事期间中严禁出现以下行为：

1.违反运动员参赛资格有关规定，在运动员资格上弄虚作假。

2.不遵守社会公共秩序及赛事相关规定，寻衅闹事、谩骂、侮辱对方人员、裁判员、竞赛组织者及观众。

3.不服从裁判员判罚，指责、辱骂、围攻裁判员，干扰裁判员正常执裁。

4.故意拖延比赛时间、闹赛、罢赛、无故弃权、拒绝领奖。

5.违背体育道德，进行虚假比赛或操纵比赛。

6.为谋求不正当参赛利益，向组委会、竞委会管理人员、技术官员、裁判员等竞赛组织人员赠送现金、有价证券、贵重物品等，或安排宴请、高档娱乐等消费活动。

7.裁判员、赛事工作人员利用职权营私舞弊、人为更改比赛结果。

- 8.打架斗殴、故意伤害人，发表涉及地域、民族歧视言论。
- 9.发表不实言论，误导舆论、媒体和公众的言行。
- 10.其他影响云南体育形象和比赛正常进行的言行。
11. 发生任何涉及兴奋剂违规的行为。

安全管理

1.各代表队实行领队负责制，各队须加强队伍管理，遵守大会各项纪律，服从组委会安排。

2.各代表队领队须与大会组委会签订安全责任书，活动期间应认真履行管理职责，切实做好食、宿、交通等方面安全，防止发生安全事故。

3.各队领队、教练员须对运动员、陪同家长等相关人员进行安全知识的宣传教育，增强安全意识和自我保护意识。做好防疫措施，有效预防传染病、食物中毒及其他安全事故的发生。

4.活动期间发生意外事故，均由参与者与保险公司按相关保险规定处理。

承诺人：

2024年 月 日

赛风赛纪、反兴奋剂工作和安全生产责任书

为深入贯彻落实习近平总书记关于赛风赛纪、反兴奋剂和安全生产工作的系列重要指示批示精神，加强对云南青少年体育赛事相关工作的管理、监督和责任落实，根据《反兴奋剂条例》《反兴奋剂管理办法》《最高人民法院关于审理走私、非法经营、非法使用兴奋剂刑事案件适用法律若干问题的解释》《体育总局、公安部关于加强体育赛场行为规范管理的若干意见》《云南省反兴奋剂管理办法(暂行)》有关规定，由各参赛单位承诺如下。

第一条 责任目标

落实赛风赛纪、反兴奋剂和安全生产主体责任，人人都是责任人。

自本责任书签订之日起至比赛结束：

(一) 确保本运动队运动员、辅助人员(包括教练、队医、科研人员和管理人员)不发生任何兴奋剂违规事件。

(二) 确保本运动队在食品、药品、营养品的管理使用过程中不发生食源性、药源性兴奋剂事件。

(三) 确保本运动队在比赛中不发生违反运动员参赛资格有关规定，在运动员资格上弄虚作假，违背体育道德进行虚假比赛或操纵比赛的行为。

(四) 确保本运动队在比赛中不发生为谋求不正当参赛利益，向组委会、竞委会人员、技术官员、裁判员等赠送礼品、礼金、有价证券和支付凭证，或安排宴请、娱乐等消费活动。

(五) 确保本运动队在比赛中不发生不服从裁判判罚，指责，谩骂、攻击裁判员，干扰裁判员正常执裁，不尊重或侮辱对手，对观众有不礼貌行为；组织、编造滋事闹事、干扰比赛，故意干扰影响他人正常参赛，故意拖延比赛时间，闹赛、罢赛、无故弃权、拒绝领奖，扰乱赛场秩序行为。

(六) 确保本运动队在比赛中不发生其他损害体育形象和影响比赛正常进行的行为。

第二条 工作责任

(一) 各运动队要严格执行反兴奋剂工作“三严方针”，遵守国家法律法规和有关规定，从维护体育社会形象和促进体育事业全面可持续发展的高度出发，坚决落实主体责任，制定切实有效的措施，加强赛风赛纪和反兴奋剂的宣传、教育和管理，严防严查兴奋剂违规行为，确保比赛周期赛风赛纪和反兴奋剂工作落到实处。

(二) 运动队领队是本运动队赛风赛纪、反兴奋剂和安全生产工作的第一责任人，对以上工作负有管理、监督责任。

(三) 各运动队要加强对运动员的教育和管理，树立正确的成绩观和参赛观，鼓励教练员、运动员通过刻苦训练、顽强拼搏争取优异成绩，坚决反对为追求金牌扭曲体育精神的不良行为。

(四) 各代表队要加强食品、药品、营养品管理，确保食品、药品、营养品使用安全。

第三条 安全管理

(一) 各代表队须加强队伍管理，遵守大会各项纪律，服从组委会安排。

(二) 各代表队领队、教练员在赛事活动期间应认真履行管理职责，切实做好食、宿、交通等方面安全管理，防止发生安全事故。

(三) 各代表队领队、教练员须对队员、陪同家长等相关人员进行安全知识的宣传教育，增强安全意识和自我保护意识。做好防疫措施，有效预防传染病、食物中毒及其他安全事故的发生。

(四) 赛事活动期间发生意外事故，均由参与者与保险公司按相关保险规定处理，大会不承担如何责任。

第四条 处理、处罚

(一) 各运动队在比赛期间，发生赛风赛纪、反兴奋剂和安全生产违规行为并经查实后，将按照国家相关法律法规进行处理，涉嫌犯罪的移送司法机关依法追究刑事责任。

(二) 取消本运动队各项评奖。

(三) 全省教育体育系统通报批评。

备注：每队签一份。

运动队领队签字：

所在单位盖章：

2024年 月 日

运动员守则

一、拥护中国共产党，热爱祖国，热爱人民，热爱体育事业，勇攀高峰。

二、刻苦训练，钻研业务，尊重教练，认真完成训练任务。

三、赛出风格、赛出水平，胜不骄、败不馁，尊重对方、尊重裁判、尊重观众。

四、讲文明、讲礼貌、讲卫生、讲道德，守纪律、守秩序。

五、不吸烟、不喝酒，衣着整洁，举止端正。

六、团结友爱，关心集体，勇于批评和自我批评。

七、尊重领导，服从组织，遵守规章法令，热心公益。

八、勤俭节约，爱护公物，敢于同不良倾向作斗争。

教练员守则

一、拥护中国共产党，热爱祖国，热爱人民，忠诚体育事业，培养优秀的运动员。

二、从难从严，从实践出发，进行科学训练，认真制定教案，努力完成训练计划。

三、做好赛前准备和赛场指挥，赛后认真总结。

四、学习政治理论和体育科学技术，刻苦钻研业务，不断创新。

五、严格管理教育，重视政治思想工作，关心运动员全面发展。

六、发扬民主，爱护运动员，不准打骂和侮辱人格。

七、以事业为重，处理好工作、学习和家务的关系。

八、坚持真理，发扬正气，在训练、学习、生活等方面做运动员的表率。

九、教练员之间要互相学习、互相支持，团结协助。

十、遵纪守法，维护社会公德，执行各项规章制度，敢于同不良倾向作斗争。

裁判员守则

一、拥护中国共产党，热爱祖国，热爱人民，热爱体育事业，热心体育竞赛裁判工作。

二、努力钻研业务，精通项目规则和裁判法，积极参加实践，不断提高业务水平。严格履行裁判员的职责，做到严肃、认真、公正、准确，为大会服务。

三、作风正派，不徇私情，坚持原则，敢于同不良倾向作斗争。

四、裁判员之间互相学习，互相尊重，互相支持，加强团结。

五、服从领导，遵守纪律，执行任务时精神饱满，服装整洁，仪表大方。

乒乓球项目竞赛委员会

- 主任：何杰 云南省北教场体育训练基地主任
- 执行副主任：严翠芬 云南省北教场体育训练基地副主任
- 姜芳 开远市人民政府副市长
- 副主任：杨明华 云南省北教场体育训练基地训练科科长
- 杭安国 乒乓球项目技术代表
- 陈涛 乒乓球项目裁判长
- 委员：陈刚 开远乒乓球项目联络员
- 朱思睿 办公室组长
- 张雪 竞赛组组长
- 刘青云 场地器材组长
- 朱晓雯 宣传组组长
- 尹海清 安全保卫组组长
- 普薰莹 医疗保障组组长
- 曹云 食品卫生保障组组长
- 牛光应 后勤接待、综合保障组组长
- 吕红玲 志愿者工作组组长
- 张惠芳 楚雄市领队
- 李立志 楚雄市主教练
- 张迪 个旧市领队
- 付美凤 个旧市主教练
- 李永忠 丽江古城区领队
- 刘洋 丽江古城区主教练

滕 鹏 蒙自市领队
农达琛 蒙自市主教练
耿 莉 盘龙区领队主教练
廖仲云 盘龙区主教练
张永昆 五华区领队主教练
刘艺丘 五华区主教练
李 玫 玉溪红塔区领队
胡忠贵 玉溪红塔区主教练
顾畦云 玉溪元江县领队
矣 鹏 玉溪元江县主教练
黎 琼 昭通市昭阳区领队
谢崇波 昭通市昭阳区主教练

工作机构名单

一、办公室

组 长：朱思睿

副组长：薛瑞年

组 员：李建华、郭 丽、于英娜、单玺而

联络员：薛瑞年 13987324562

二、竞赛组

组 长：张 雪

副组长：杨 梅、王 涛

组 员：陈 刚、李永春、李祖德、杨 超、陈树正、谭 昊
康俐瀛、纪广明、王琳琅、李 瑞、龚 伟、
朱雯思敏

联络员：陈 刚 13769333125

三、场地器材组

组 长：刘青云

副组长：孙 鑫

组 员：李中梁、尹 毅、常 城、张伟林、李进敏、张 珏
张树祥、张家荣、张 江、胡春江、杨宁淳、

联络员：孙 鑫 13708733474

四、宣传组

组 长：朱晓雯

副组长：马俊涛

组 员：王 实、詹大发、何 啸、陈 兵

联络员：马俊涛 15752514017

五、安全保卫组

组 长：尹海清

副组长：黄玉洪、李 斌、王 伟、王 剑

组 员：公安干警若干

联络员：黄玉洪 13887315989

六、医疗保障组

组 长：普薰莹

副组长：王晓宇、张彦华

组 员：医护人员若干

联络员：万玉萍 18087308016 郭江书 15368373301

七、食品卫生保障组

组 长：曹 云

副组长：张轩溢

组 员：张强伟、王文鹏等 40 人

联络员：肖东旭 13529967191

八、后勤接待组

组 长：牛光应

副组长：谢 伟、戴 斌

组 员：陈云云、沈定雄、邹宇帆、资鹏林、何 北

联络员：陈云云 15912803701

九、综合保障组

组 长：牛光应

副组长：谢 伟、戴 斌

组 员：陈可馨、崔 云、康熙薇、杨鸿兵、白宇航、王 婷

联络员：陈可馨 13887575508

十、志愿者工作组

组 长：吕红玲

副组长：奎 麟、唐艺萌、雷可佳

组 员：黄福盛、普雪玲、邵劲梅、马俊涛、代一颖

联络员：余 倩 17787740930

赛风赛纪监督员

李云边

资格审查组

吕申昆 吕吉 张鹏 刘锦

技术官员名单

仲裁委员：何杰（男、官员） 罗晶（女、国际级）

金丽（女、一级）

技术代表：杭安国（男、官员） 宣婴（女、国际级）

徐佐嘉蓉（女、官员）

裁判员长：陈涛（男、国际级）

副裁判员长：闫志燕（女、国际级） 吴疆（男、国家级）

王文静（女、国家级）

记录：杨明（女、荣誉级） 张国慧（女、一级）

冯素芬（女、一级）

裁判员：李东升（男、国家级） 毛坤（男、国家级）

李华（男、一级） 陈洁（女、一级）

张徐云（女、一级） 杨辉（男、一级）

潘永萍（女、一级） 沈彬（女、一级）

桑庆刚（男、一级） 张辰（女、一级）

李青（女、二级） 陈小安（男、一级）

潘正昌（男、二级） 陈丽萍（男、二级）

何原斌（男、二级） 王勇（男、一级）

张华（女、一级）

代表队名单

红河州个旧市

领 队: 张 迪 联系方式: 13908739105

教 练: 付美凤 联系方式: 13908732257

教 练: 胡 敏 联系方式: 13987347865

U12 男队员 王航毅 熊柄程 陈彦宏 徐 理

U12 女队员 王斯远 何 易 黄海凤 倪诗琪

丽江市古城区

领 队: 李永忠 联系方式: 13988874610

教 练: 刘 洋 联系方式: 18665091861

教 练: 杨 芳 联系方式: 18808897552

U12 男队员 马梓航 赵骏铠 赵清阳 林洪锐

U12 女队员 肖俊妍 卓玛曲宗 郭书含 和月露

昆明市五华区

领 队: 张永昆

教 练: 刘艺丘 联系方式: 15368063376

教 练: 杨皓琛

U12 男队员 马奕涵 童彬恒 张津铭 刘思含

U12 女队员 喻 溪 刘 好 王露婕 李贞贤

昭通市昭阳区

领 队: 黎 琼 联系方式: 13170586888

教 练: 谢崇波 联系方式: 13908703337

教 练: 汪帮艳 联系方式: 13578003660

U12 女队员 李沁姿 吴瑗可

U12 男队员 谢锦宸 杨丰豪 陈禹睿 李毅轩 杜洪宇

楚雄州楚雄市

领 队: 张惠芳 联系方式: 13987879595

教 练: 李立志 联系方式: 18087880085

教 练: 冯 维 联系方式: 13099880632

U12 男队员 何志鸿 董 睿 周昱霆 李培福 施智杰

U12 女队员 胡光璨 金思璇 罗雯瑄 李若溪 蔡静冉

玉溪市元江县

领 队: 顾畦云 联系方式: 15087734748

教 练: 矣 鹏 联系方式: 13577768855

教 练: 王永智 联系方式: 13887797499

U12 男队员 武 昊 李沁奕 肖骐承 高文涵

U12 女队员 苏琬茵 郭奕伶 徐子然 杨洋溪

玉溪市红塔区

领队: 李 玫 联系方式: 13238777801

教 练: 胡忠贵 联系方式: 18787761825

教 练: 龚 凡 联系方式: 18608778771

U12 男队员: 黄皓宇 雷海一

U12 女队员 杨晞彤 海晨茜 刘馨玥 罗悦齐 支玥然

昆明市盘龙区

领 队: 耿 莉 联系方式: 13888466911

教 练: 廖仲云 联系方式: 13987620147

教 练: 黄 煌 联系方式: 13888683681

U12 男队员 高梓洋 李承羲 赵竟宇 张曦文 杨戬铭

U12 女队员 宗嘉南 杨皓淇 刘怡廷 李昕瑶 冷昕柔

红河州蒙自市

领 队: 滕 鹏 联系方式: 15987772690

教 练: 滕 鹏 联系方式: 15987772690

教 练: 农达琛 联系方式: 13529918335

U12 男队员 李昊明 李佑宸 普 缙 杨皓熠 戴工钦

U12 女队员 潘 玥 王语轩 马瑞澜 李紫溪

日程安排

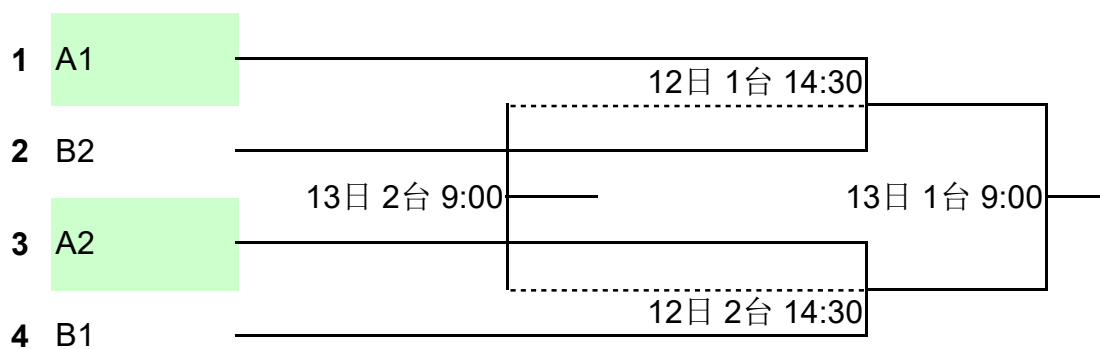
时间	内容		备注
	上午（9：00至11：30）	下午（14：30至17：30）	
2024年8月8日	裁判员在开远福永银发大酒店报到，运动员在红河技师学院第19号楼报到		
2024年8月9日	运动员适应场地、裁判员实习； 9：00组委会及裁判长、教练员联席会(红河技师学院阶梯教室)	运动员适应场地、裁判员实习	裁判长、教练员联席会上进行抽签。
2024年8月10日	开幕式	开幕式	
2024年8月11日	女子团体小组赛1至2轮； 男子团体小组赛1轮。	女子团体小组赛3轮； 男子团体小组赛2轮。	
2024年8月12日	男子团体小组赛3轮； 女子团体第二阶段第1轮。	男子团体第二阶段第1轮； 女子团体第二阶段第2轮。	
2024年8月13日	男子团体第二阶段第2轮。	男、女单打淘汰赛1至3轮； 男、女双打淘汰赛1至3轮。	
2024年8月14日	男、女单打决赛； 男、女双打决赛； 11：00进行颁奖仪式。		

U12男子团体第一阶段

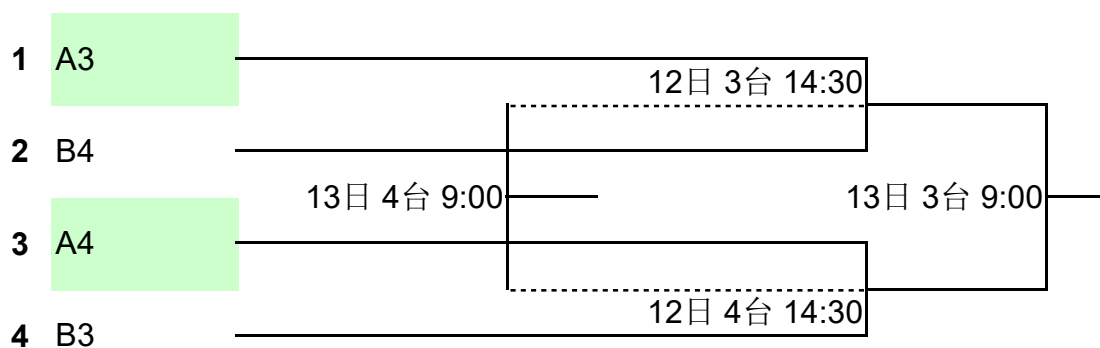
对阵	日期	时间	台号	A 组	1	2	3	4	积分	计算	名次
1-3	8-11	9:00	5台	1							
4-2			6台								
1-2	8-11	14:30	1台	2							
3-4			2台								
1-4	8-12	9:00	1台	3							
2-3			2台								
				4							

对阵	日期	时间	台号	B 组	1	2	3	4	积分	计算	名次
1-3	8-11	10:00	1台	1							
4-2			2台								
1-2	8-11	14:30	3台	2							
3-4			4台								
1-4	8-12	9:00	3台	3							
2-3			4台								
				4							

U12男子团体第二阶段（决1—4名）



U12男子团体第二阶段（决5—8名）

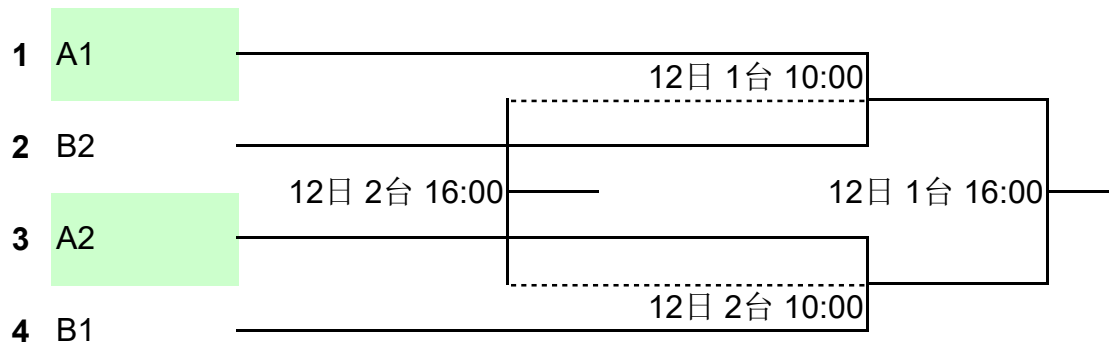


U12女子团体第一阶段

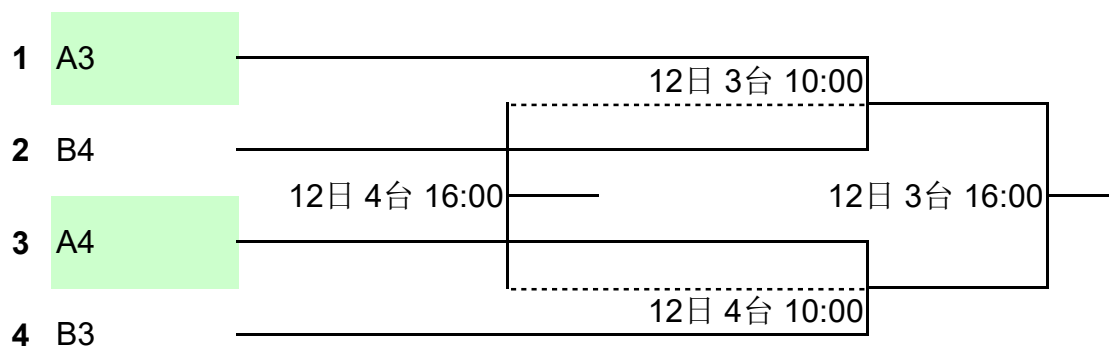
对阵	日期	时间	台号	A 组	1	2	3	4	积分	计算	名次
1-3	8-11	9:00	1台	1							
4-2			2台								
1-2	8-11	10:00	3台	2							
3-4			4台								
1-4	8-11	15:30	3台	3							
2-3			4台								
				4							

对阵	日期	时间	台号	B 组	1	2	3	4	积分	计算	名次
1-3	8-11	9:00	3台	1							
4-2			4台								
1-2	8-11	10:00	5台	2							
3-4			6台								
1-4	8-11	15:30	1台	3							
2-3			2台								
				4							

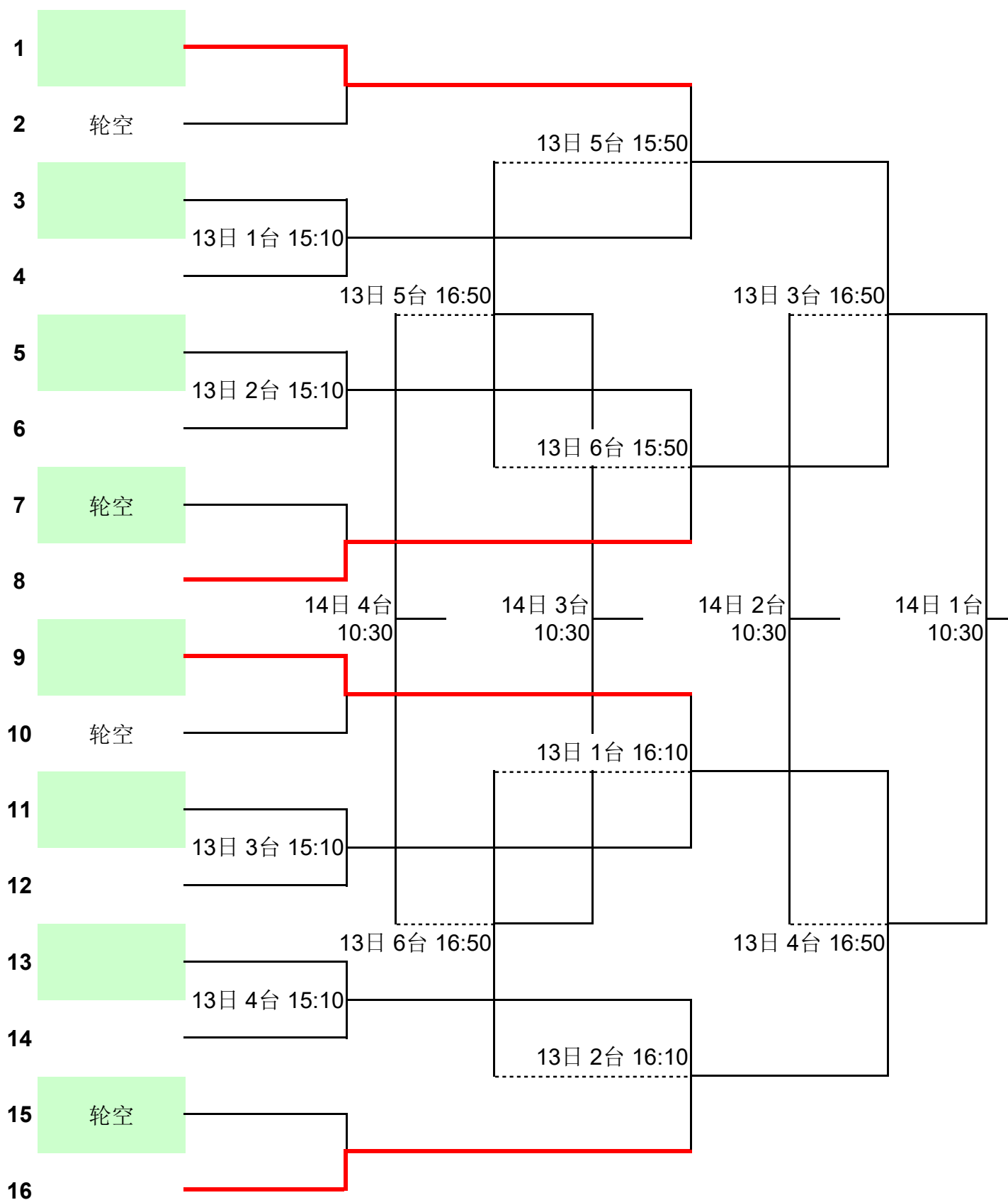
U12女子团体第二阶段（决1—4名）



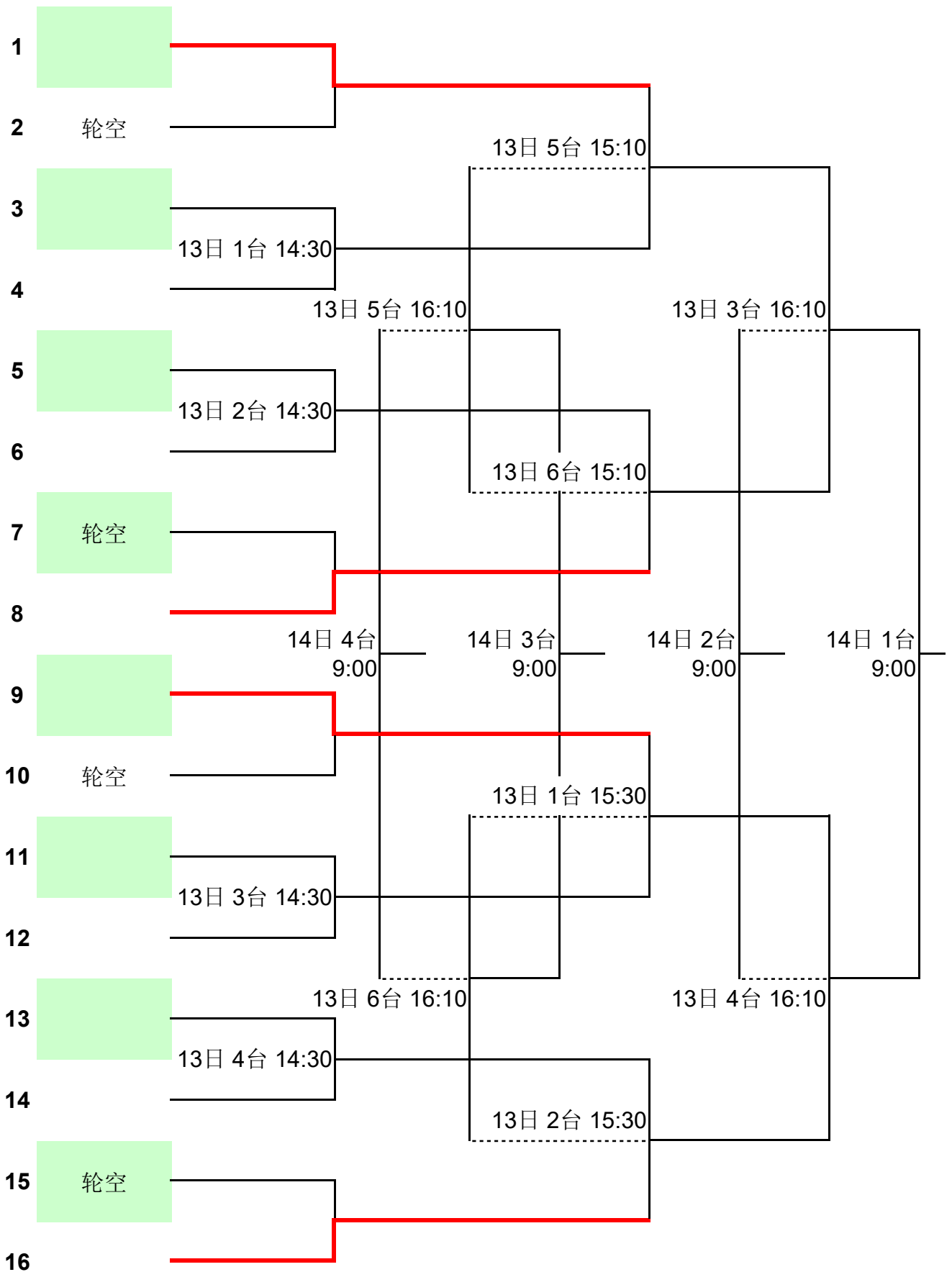
U12女子团体第二阶段（决5—8名）



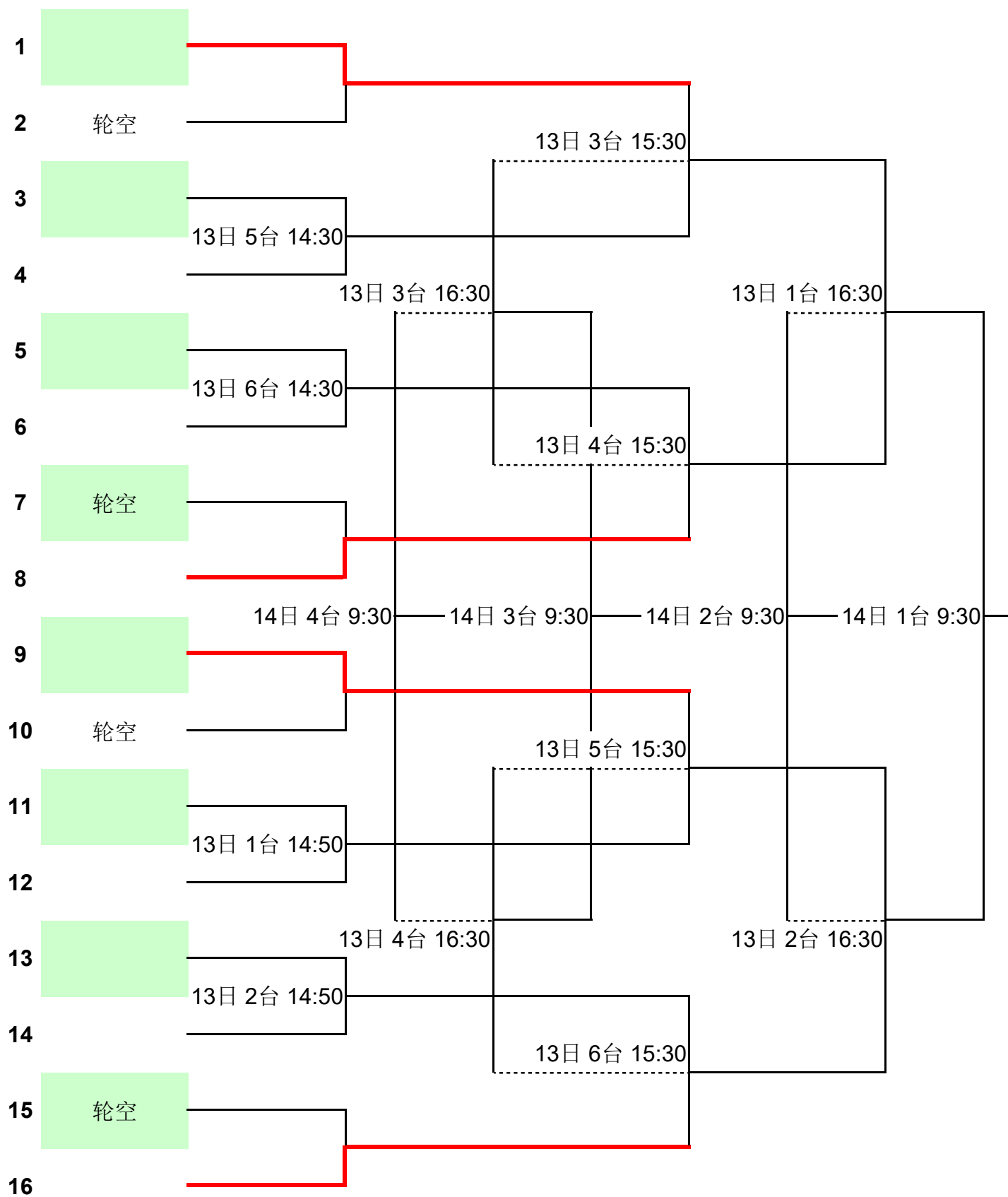
U12男子单打第一阶段



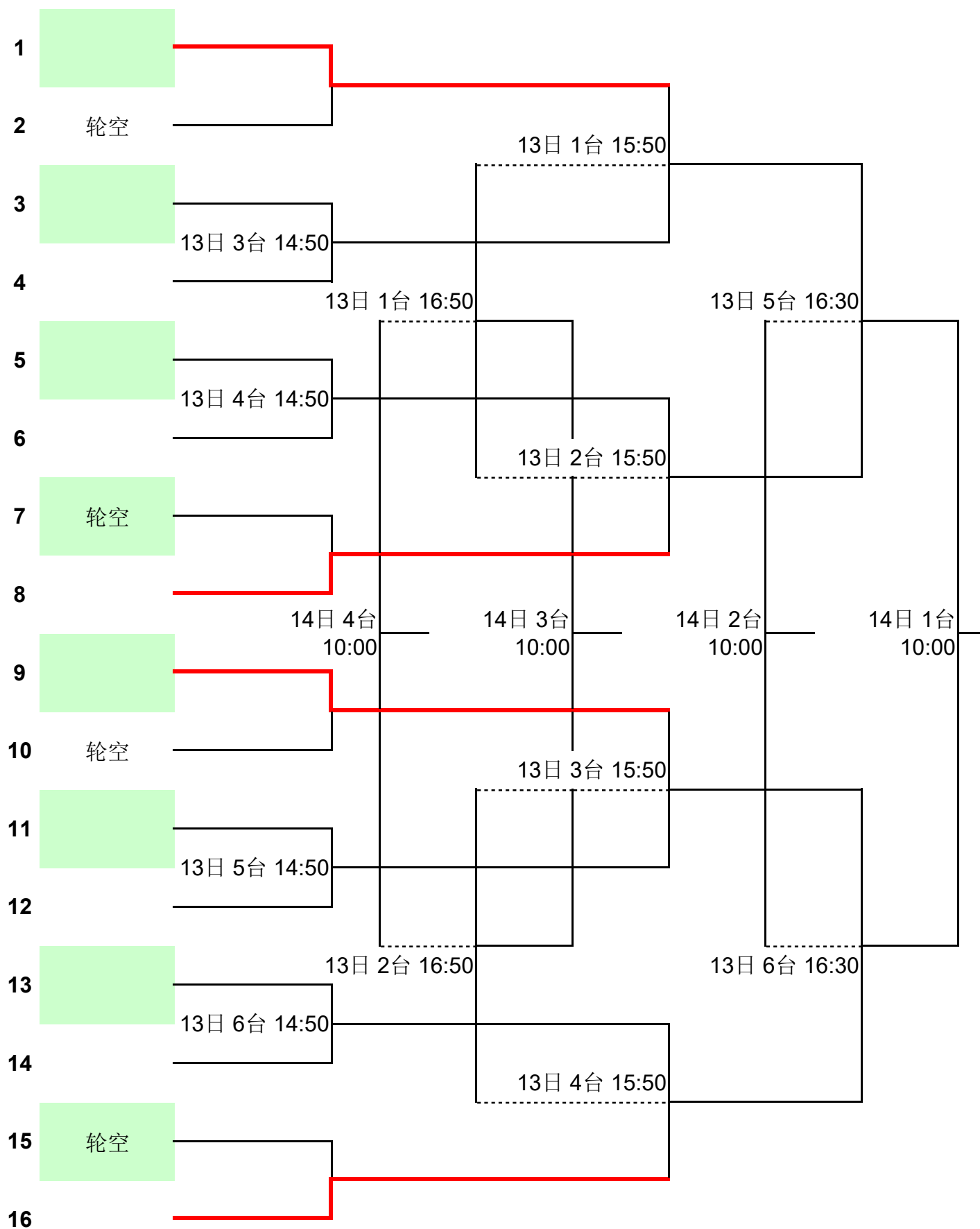
U12女子单打第一阶段



U12男子双打第一阶段



U12女子双打第一阶段



人数统计表

序号	队名 (简称)	领队		教练		运动员						小计	合计
		U12											
		男子			女子								
		男	女	男	女	团体	单打	双打	团体	单打	双打		
1	个旧市	1			2	1	3	1	1	1	2	8	11
2	丽江市古城区	1		1	1	1	1	1	1	1	1	8	11
3	五华区	1		1	1	1	1	2	1	3	2	8	11
4	昭通市昭阳区	1			1	1		1		1	1	7	9
5	楚雄市队		1	1	1	1	1	1	1	1	2	10	13
6	玉溪市元江县	1		2		1	1	1	1			8	11
7	玉溪市红塔区		1	2				1	1	1	1	7	10
8	盘龙区		1	2		1	5	2	1	4	2	10	13
9	蒙自市	1		2		1		2	1		1	9	11
合计	9	6	3	11	6	8	12	12	8	12	12	75	100

各代表队联系人通讯录

序号	队名	姓名	职务	电话
1	楚雄州楚雄市	张惠芳	领队	13987879595
2	楚雄州楚雄市	李立志	教练员	18087880085
3	楚雄州楚雄市	冯 维	教练员	13099880632
4	红河州个旧市	张迪	领队	13908739105
5	红河州个旧市	付美凤	教练	13908732257
6	红河州个旧市	胡敏	教练	13987347865
7	丽江市古城区	李永忠	领队	13988874610
8	丽江市古城区	刘洋	教练	18665091861
9	丽江市古城区	杨芳	教练	18808897552
10	红河州蒙自市	滕鹏	领队	15987772690
11	红河州蒙自市	农达琛	教练	13529918335
12	昆明市盘龙区	耿 莉	领队	13888466911
13	昆明市盘龙区	廖仲云	教练	13987620147
14	昆明市盘龙区	黄 煌	教练	13888683681
15	昆明市五华区	张永昆	领队	
16	昆明市五华区	刘艺丘	教练	15368063376
17	昆明市五华区	杨皓琛	教练	
18	玉溪市红塔区	胡忠贵	教练	13987709645
19	玉溪市红塔区	龚 凡	教练	18787761825
20	玉溪市红塔区	李 玫	领队	13238777801
21	玉溪市元江县	顾畦云	领队	15087734748
22	玉溪市元江县	矣鹏	教练	13577768855
23	玉溪市元江县	王永智	教练	13887797499
24	昭通市昭阳区	谢崇波	教练	13908703337
25	昭通市昭阳区	汪帮艳	教练	13578003660

工作组通讯录

工作部门	联络员	联系电话	备注
办公室	薛瑞年	13987324562	
竞赛组	陈 刚	13769333125	
场地器材组	孙 鑫	13708733474	
宣传组	马俊涛	15752514017	
安全保卫组	黄玉洪	13887315989	
医疗保障组	万玉萍	18087308016	
食品卫生保障组	肖东旭	13529967191	
后勤接待组	陈云云	15912803701	
综合保障组	陈可馨	13887575508	
志愿者工作组	余 倩	17787740930	